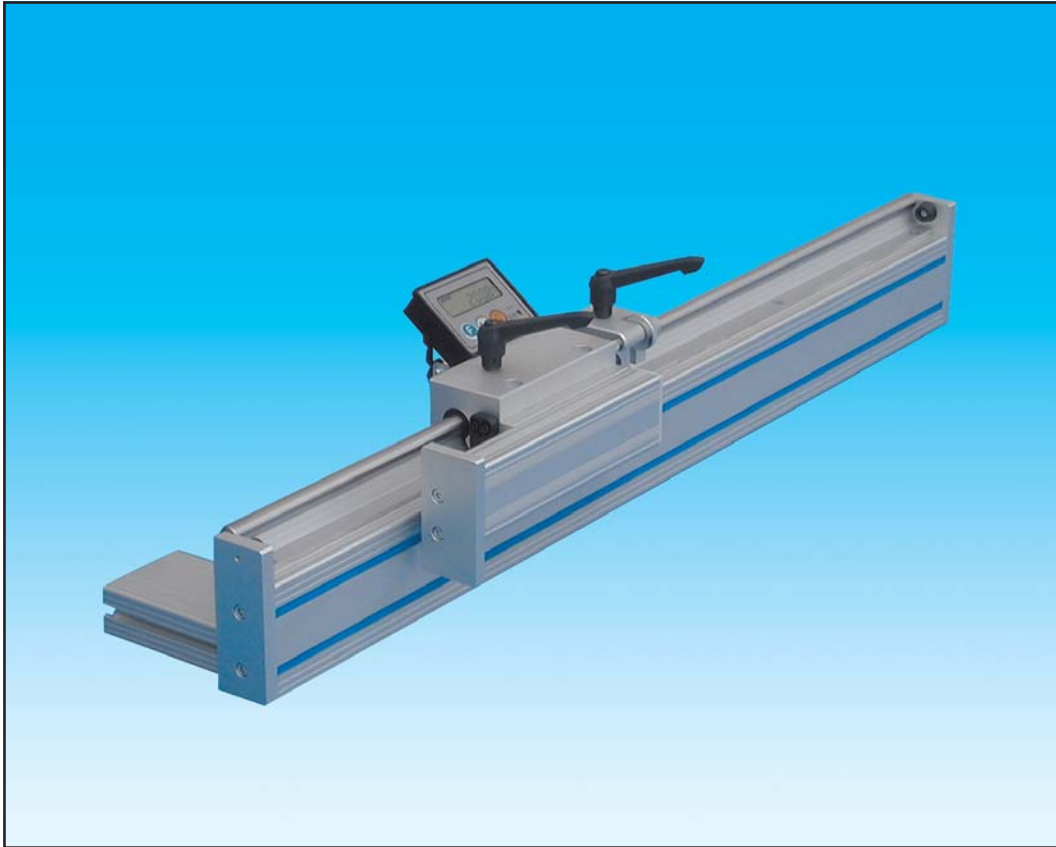


1/2000



Das Mess-System



MayTec®

Profit mit Profil



MayTec GmbH
Kopernikusstraße 20

D - 85221 Dachau

Angebot Nr.: 20452

Seite: 1

Kunden Nr.: 16363

Datum: 19.08.2002

Ihr Zeichen	Anfrage-Datum	Ihre Anfrage	Lieferbedingungen
Unser Zeichen	Angebot-Datum	Angebot Nr.	Versandart
	19.08.2002	20452	

Wir danken für Ihre Anfrage und bieten Ihnen wie folgt zu unseren Liefer- und Zahlungsbedingungen an:

Pos.	Artikel-Nr.	Artikel-Bezeichnung	ME	Bestell-Menge	Einzelpreis	Betrag
1.0	7.41.008.00/6000	Mess-Anschlag komplett Länge: 6.000 mm bestehend aus:	Stck	1	0,00 €	0,00 €
1.1	7.41.008.10/6000	Rollenbahn	Stck	1	1.941,00 €	1.941,00 €
1.2	7.41.008.20	Fuß	Stck	3	85,00 €	255,00 €
1.3	7.41.008.30	Wagen kpl.	Stck	1	1.190,00 €	1.190,00 €
1.4	7.41.008.40	Mess-System komplett -Positionsanzeige Typ 216 -Sensor MS 20.25 -Halterung -6 m Magnetband MB 20.25	Stck	1	555,00 €	555,00 €

Warenwert: 3.941,00 €

**** Bei Bedarf bitte anfordern: aktueller Profilkatalog ****

Fracht	Verpackung	Netto-Rechnungsbetrag	MwSt 16%	Zahlungsbedingungen	Rechnungsbetrag
		3.941,00 €	630,56 €	innerhalb 14 Tagen abzügl. 2% Skonto: innerhalb 30 Tagen netto:	4.480,13 € 4.571,56 €

Anschrift: MayTec Aluminium Systemtechnik GmbH
Kopernikusstraße 20, D - 85221 Dachau
Telefon: 0 81 31 / 33 36 - 0, Telefax: 0 81 31 / 33 36 - 119

Kreis- und Stadtparkasse Dachau
Konto Nr. 80 800 607, BLZ 700 515 40
Ust.-Id.-Nr.: DE120236009

Geschäftsführer: Erika Betz, Dieter Ley
Handelsregister
Amtsgericht München, HRB 71876

